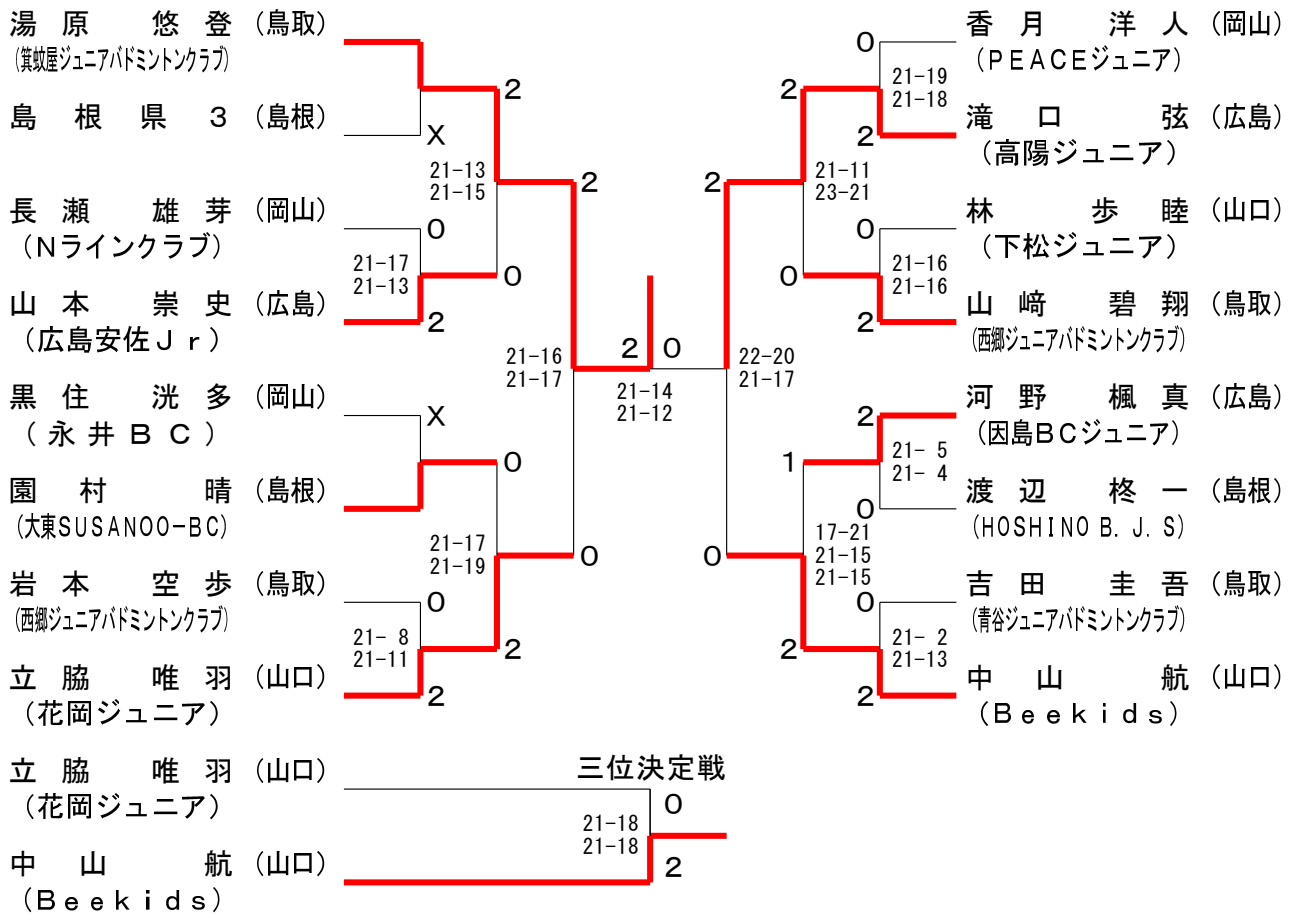
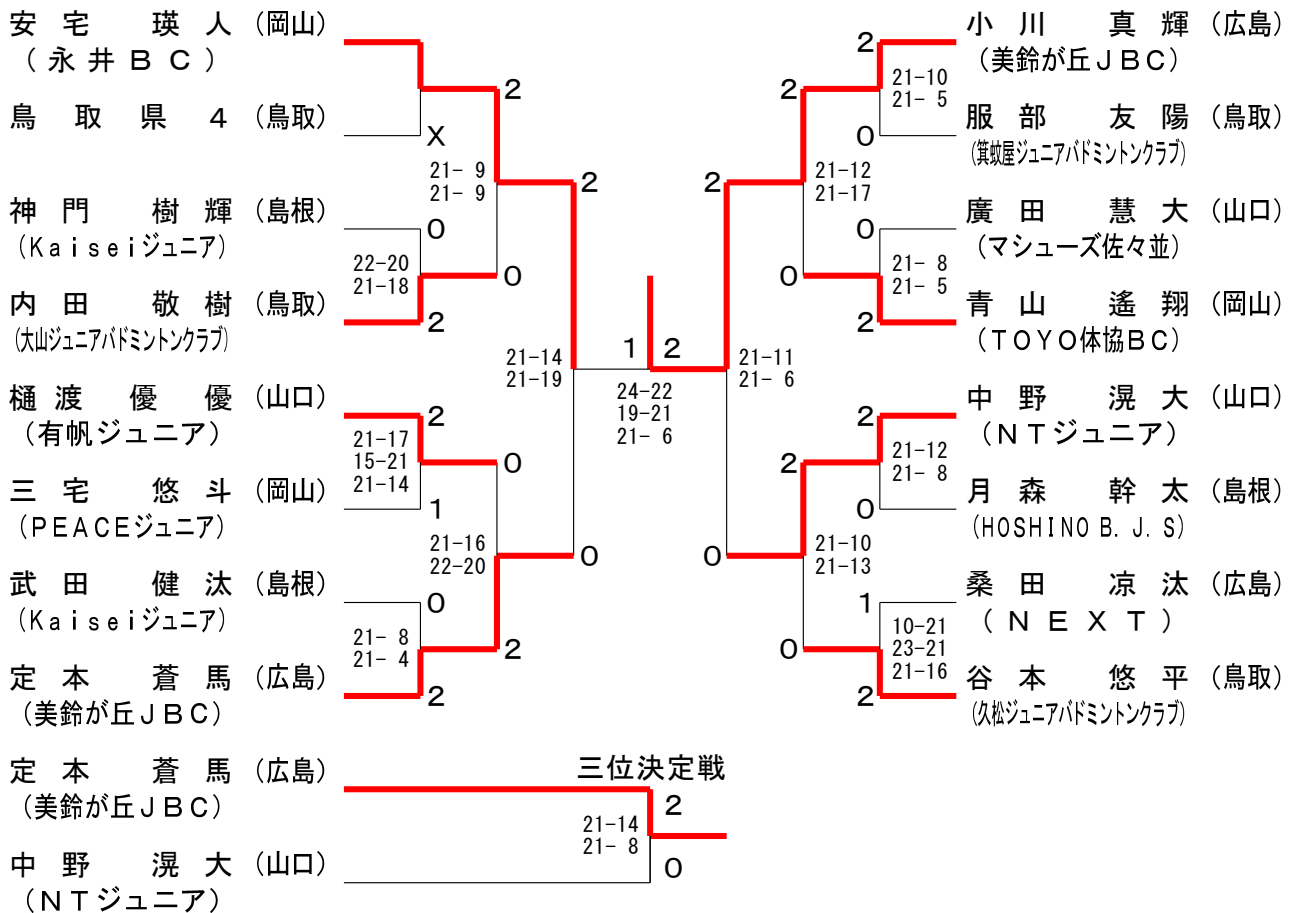


令和3年度年度中国地区小学生選抜バドミントン大会

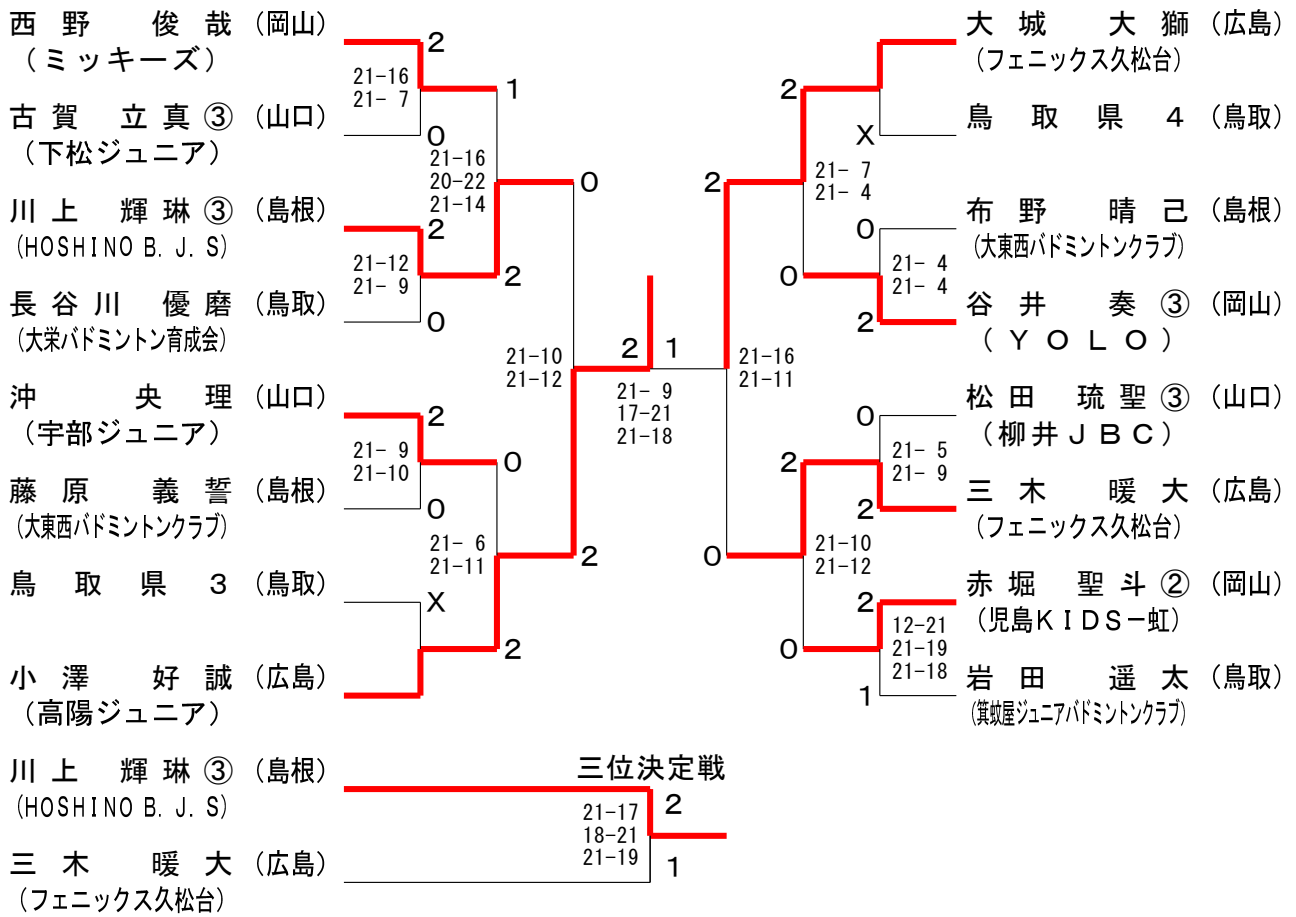
6年生以下男子シングルス (6BS)



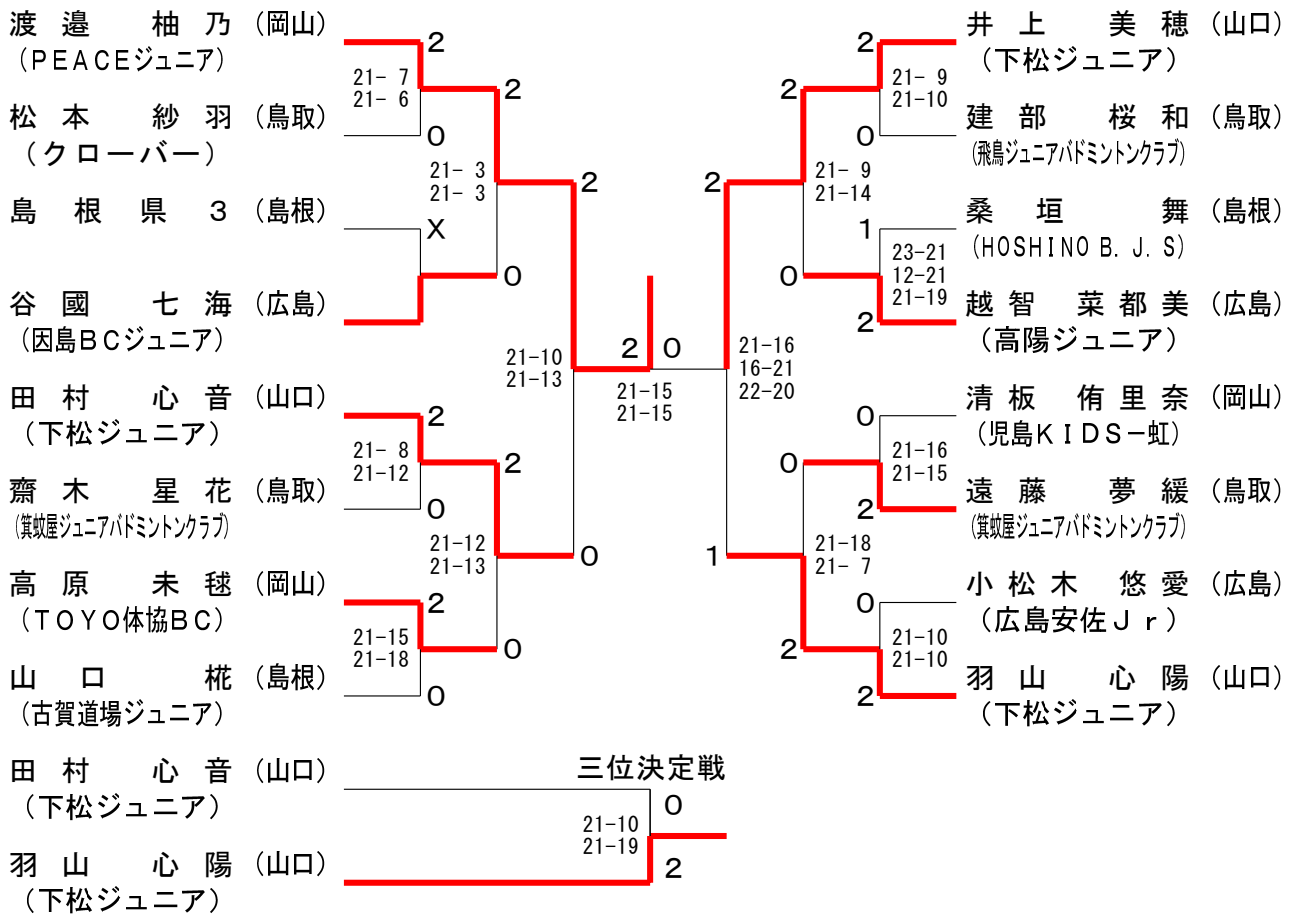
5年生以下男子シングルス (5BS)



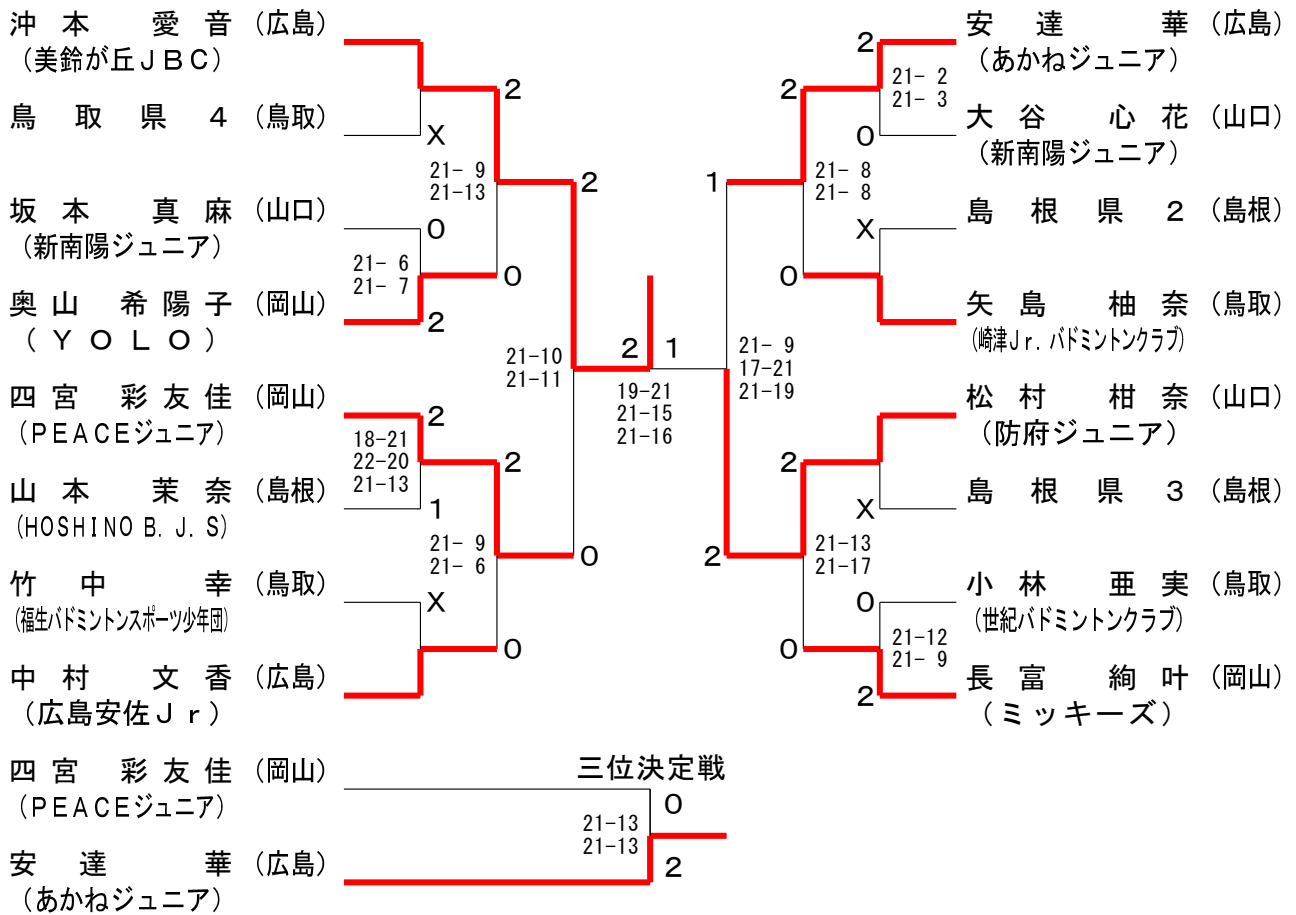
4年生以下男子シングルス (4BS)



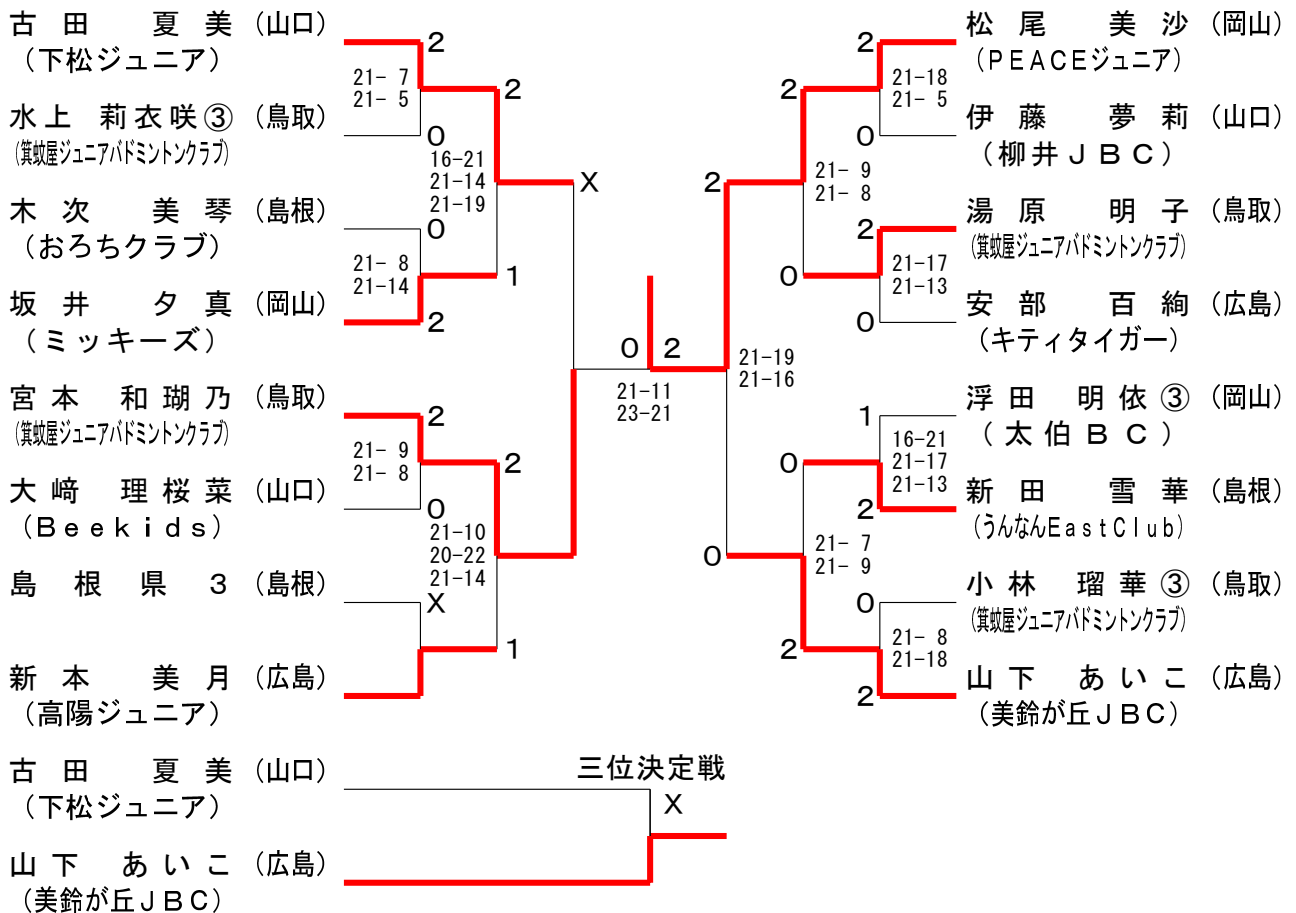
6年生以下女子シングルス (6GS)



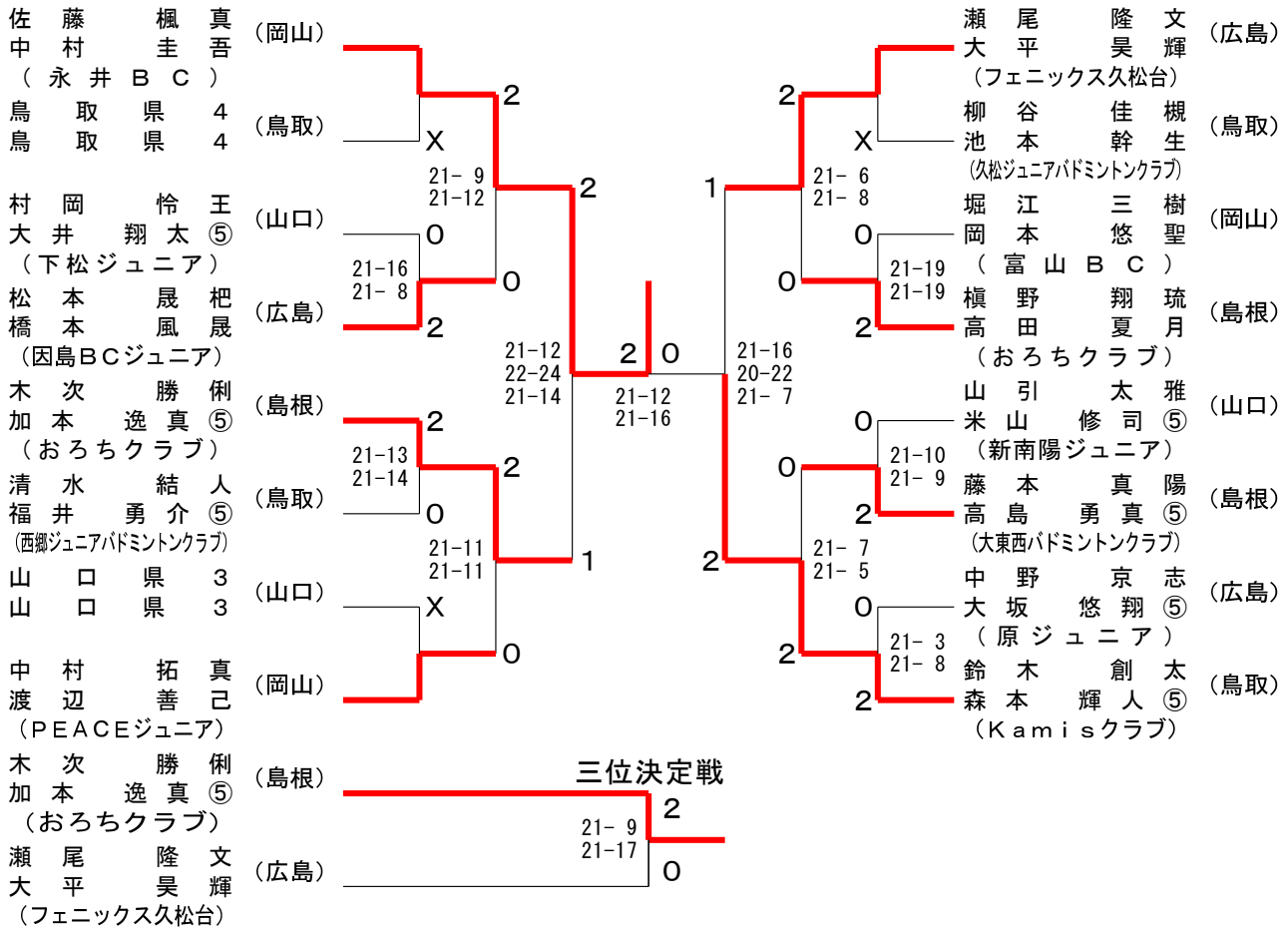
5年生以下女子シングルス (5GS)



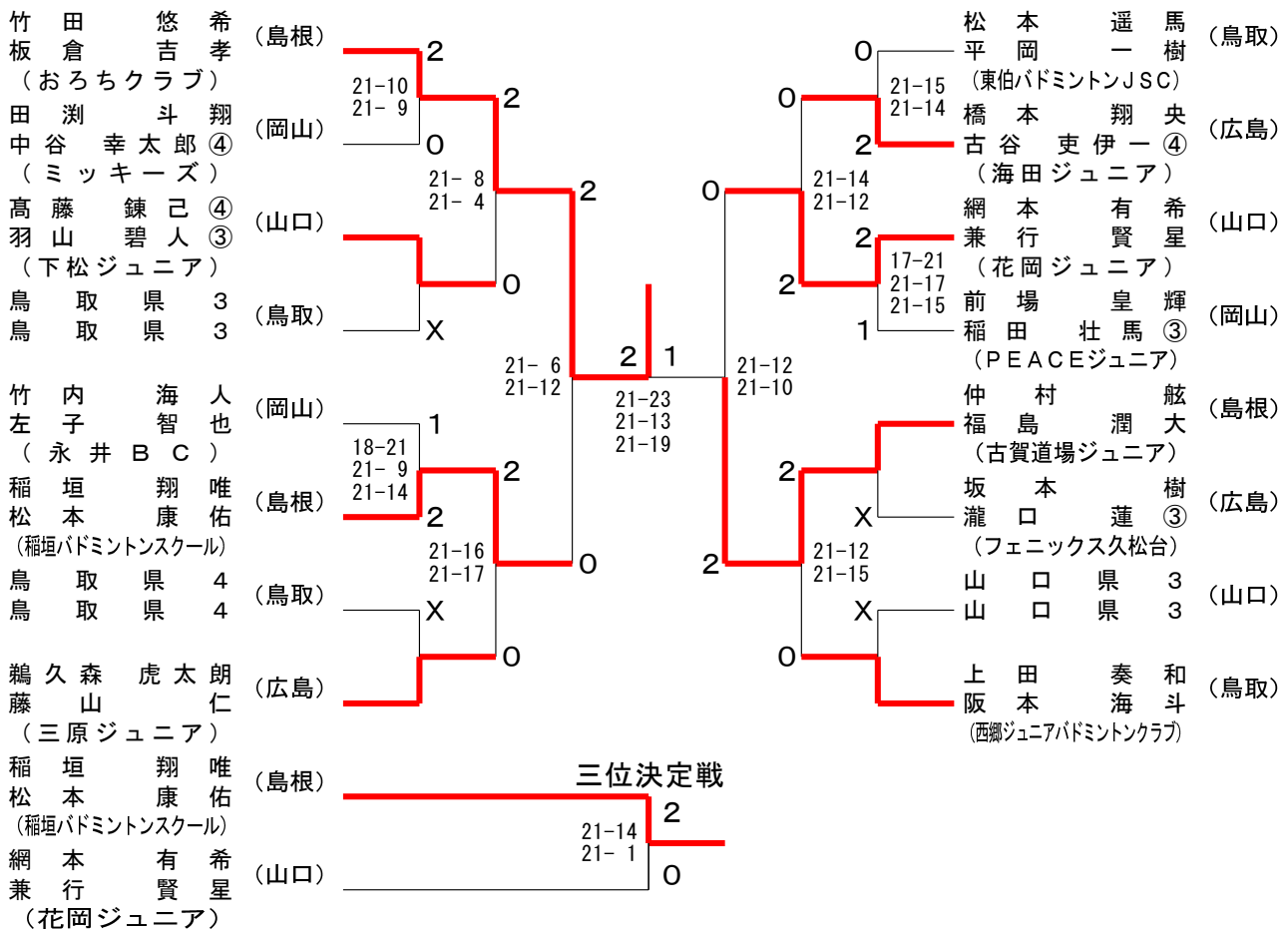
4年生以下女子シングルス (4GS)



6年生以下男子ダブルス (6BD)



5年生以下男子ダブルス (5BD)



令和3年度年度中国地区小学生選抜バドミントン大会

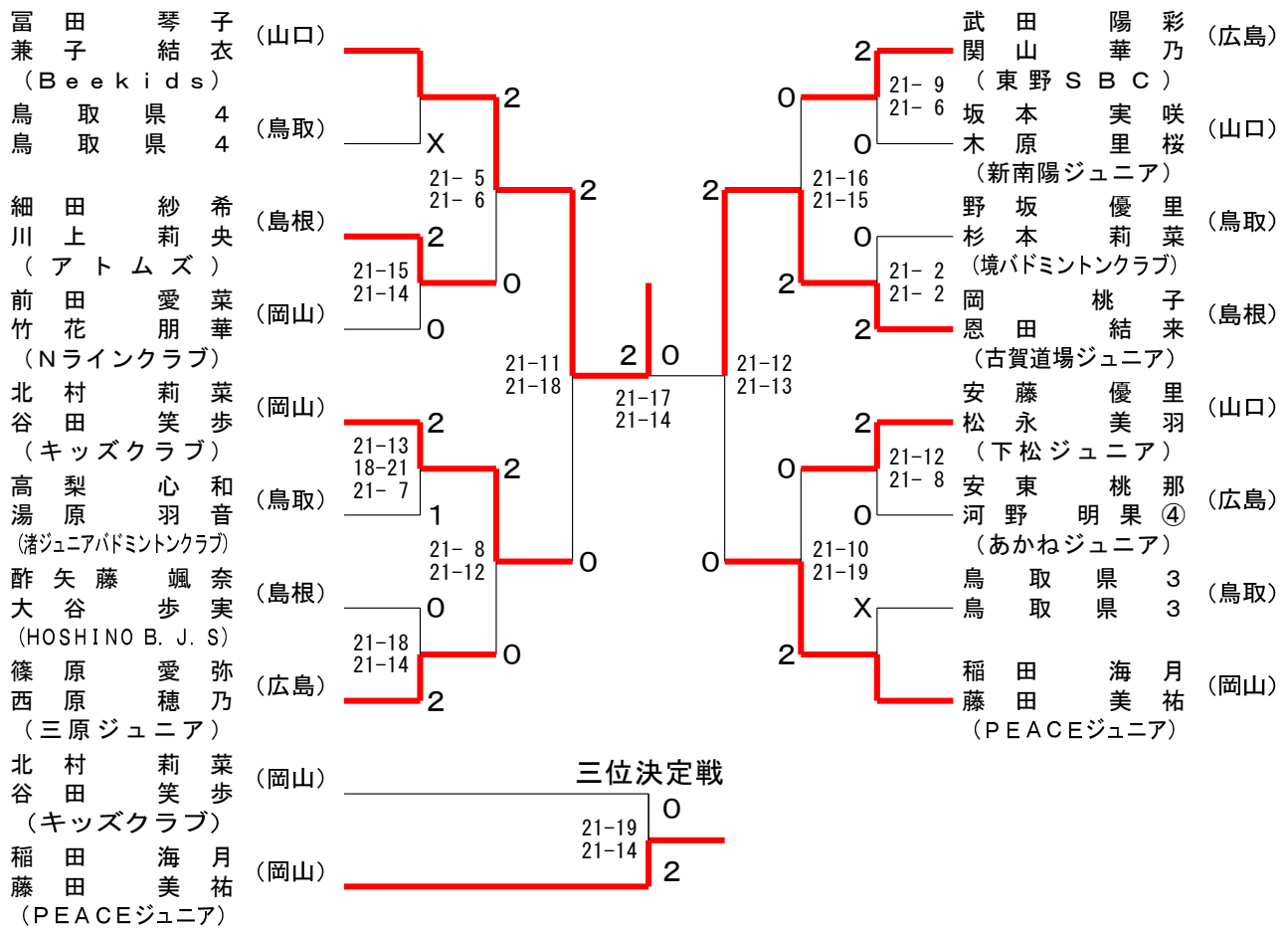
4年生以下男子ダブルス (4BD)

| | | | | | | |
|---------------------------|-------|-------------------------|---|----------------|---------------------------|---|
| 高橋 伸 (鳥取) | 2 | 21-14 21-5 | 2 | 21-17 21-14 | 守谷 郁杜 (岡山) | 2 |
| 秋久 侑貴③ (西郷ジュニアバドミントンクラブ) | 0 | 21-5 21-5 | 2 | 0 | 片岡 柊翔 (PEACEジュニア) | 1 |
| 大峠 奏風③ (おろちクラブ) | 1 | 15-21 21-18 21-16 | 0 | 2 | 住田 樹 (広島) | 0 |
| 高田 暉 (おろちクラブ) | 2 | 21-10 21-11 | 2 | 0 | 武田 樹② (東野SBC) | 0 |
| 兼行 雄大③ (山口) | 0 | 22-20 21-15 | 0 | 2 | 五百川 蒼都③ (島根) | 2 |
| 佐古 泰理③ (花岡ジュニア) | 2 | 21-11 21-10 | 0 | 0 | 五百川 湖都③ (HOSHINO B. J. S) | 2 |
| 保崎 湊人 (岡山) | 2 | 21-6 21-7 | 0 | 0 | 中原 裕雅③ (山口) | 0 |
| 松崎 壮史 (PEACEジュニア) | 0 | 21-10 21-12 | 0 | 2 | 吉川 稜馬② (柳井JBC) | 0 |
| 玄羽 弘明 (広島) | 2 | 21-10 21-11 | 2 | 2 | 鳥取 県 2 (鳥取) | X |
| 篠原 彪吾③ (三原ジュニア) | 0 | 21-4 21-2 | 0 | 0 | 鳥取 県 2 (鳥取) | 0 |
| 森重 拓馬② (山口) | 0 | 21-10 21-4 | 0 | 2 | 坂本 拓海② (広島) | 0 |
| 森重 朔馬② (山口南ジュニア) | X | 21-2 21-2 | 0 | 0 | 中川 颯太② (フェニックス久松台) | 0 |
| 鳥取 県 3 (鳥取) | 2 | 21-16 21-12 | 0 | 2 | 鳥取 県 4 (鳥取) | X |
| 鳥取 県 3 (鳥取) | 0 | 21-10 21-4 | 0 | 2 | 鳥取 県 4 (鳥取) | 0 |
| 小林 透摩 (島根) | 2 | 21-10 21-4 | 0 | 2 | 佐藤 来樹 (岡山) | 0 |
| 山本 大雅③ (HOSHINO B. J. S) | 2 | 21-10 21-4 | 0 | 2 | 浅原 崇貴③ (永井BC) | 0 |
| 小林 透摩 (島根) | 三位決定戦 | | | | | |
| 山本 大雅③ (HOSHINO B. J. S) | 2 | 21-10 21-4 | 0 | 2 | | |
| 五百川 蒼都③ (島根) | 0 | 21-10 21-4 | 0 | 2 | | |
| 五百川 湖都③ (HOSHINO B. J. S) | 0 | 21-10 21-4 | 0 | 2 | | |

6年生以下女子ダブルス (6GD)

| | | | | | | |
|-------------------------|-------|-------------------------|---|----------------|-------------------------|---|
| 岡田 和奏 (鳥取) | 2 | 21-8 21-11 | 2 | 21-14 21-12 | 浪松 美緒 (山口) | 2 |
| 川上 紗矢 (おろちクラブ) | 0 | 21-9 21-7 | 2 | 0 | 石田 向日葵 (防府ジュニア) | 1 |
| 田淵 那奈 (岡山) | 1 | 21-11 21-15 | 0 | 2 | 鳥取 県 4 (鳥取) | 0 |
| 難波 葵 (TOYO体協BC) | 2 | 21-9 21-10 | 0 | 2 | 鳥取 県 4 (鳥取) | 0 |
| 大崎 彩桜菜 (山口) | 0 | 21-19 21-16 | 0 | 2 | 寺坂 穂乃子 (岡山) | 0 |
| 稻上 真夢⑤ (Beekids) | 2 | 21-19 21-17 | 0 | 2 | 松本 彩葉 (ミッキーズ) | 0 |
| 米山 結葵 (鳥取) | 2 | 21-16 21-23 21-17 | 0 | 2 | 野田 渚 (広島) | 2 |
| 須崎 夢佳 (久松ジュニアバドミントンクラブ) | 0 | 21-19 21-16 | 0 | 2 | 池田 蒼依 (東野SBC) | 0 |
| 所 優空 (岡山) | 2 | 21-19 21-17 | 0 | 2 | 小笹 柚葉 (島根) | 0 |
| 丹原 菜々美 (PEACEジュニア) | 0 | 21-9 21-9 | 0 | 2 | 飛田 真緒 (古賀道場ジュニア) | 0 |
| 池田 紗羽 (広島) | 2 | 21-9 21-9 | 0 | 2 | 小林 湊瑚 (鳥取) | 2 |
| 大城 一愛 (フェニックス久松台) | 0 | 21-5 21-4 | 1 | 2 | 田中 瑠莉 (筑姫ジュニアバドミントンクラブ) | 0 |
| 田中 芙佳 (鳥取) | 0 | 21-5 21-9 | 2 | 2 | 原野 結 (広島) | 0 |
| 濱田 楓 (境バドミントンクラブ) | 2 | 21-13 21-15 | 0 | 2 | 中新 果蓮 (フェニックス久松台) | 0 |
| 京音 羽 (鳥取) | 2 | 21-5 21-9 | 2 | 2 | 古田 紗也 (山口) | 2 |
| 渡辺 夏帆 (古賀道場ジュニア) | 2 | 21-5 21-9 | 2 | 2 | 内山 蘭 (下松ジュニア) | 2 |
| 所 優空 (岡山) | 三位決定戦 | | | | | |
| 丹原 菜々美 (PEACEジュニア) | 0 | 21-13 21-15 | 0 | 2 | | |
| 浪松 美緒 (山口) | 2 | 21-13 21-15 | 0 | 2 | | |
| 石田 向日葵 (防府ジュニア) | 2 | 21-13 21-15 | 0 | 2 | | |

5年生以下女子ダブルス (5GD)



4年生以下女子ダブルス (4GD)

